

⑨ 日本国特許庁 (J P)

⑩ 実用新案出願公

⑫ 公開実用新案公報 (U)

平 1-628

⑬ Int. Cl. 4

識別記号

庁内整理番号

⑭ 公開 平成 1 年 (1989)

A 61 B 6/04  
6/00  
G 03 B 42/04

3 3 2  
3 0 0

Z-7232-4C  
W-7232-4C  
B-7447-2H

審査請求 未請求

⑮ 考案の名称 回診 X 線用カセット敷き

⑯ 実 願 昭 62-158249

⑰ 出 願 昭 62 (1987) 10 月 15 日

⑱ 考案者 長谷川 博 熊本県熊本市御幸雷田町 1614-25

⑲ 出願人 長谷川 博 熊本県熊本市御幸雷田町 1614-25

⑳ 実用新案登録請求の範囲

ベッドのマット 1 の下に空間 2 を設けて、X 線撮影用フィルムカセット並びに散乱除去具を押入することを容易にしたもの。

図面の簡単な説明

第 1 図は回診用カセット敷き本体を、ベッドに設置した状態の斜視像、第 2 図は補助台全体とカセット敷き本体を入れるための空間の斜視像、第 3 図は、補助台とカセット敷き本体との関係をあらわした断面像および本体の斜視像、第 4 図は、実際の患者とフィルムカセットの位置をあらわした上方からの正面像およびカセット位置の透見

像、第 5 図は、実際の患者とマット、フィルムカセット敷き本体、ならびに X 線管球との関係を示した側面像。

1……マット、2……補助台の厚み、3……フィルムカセット、4……散乱除去具、5……フィルムカセット敷き本体、6……フィルムカセット敷き奥の磁石面、7……補助台の鉄材によるおよび接触面、8……補助台、9……フィルムカセット押え、10……フィルムカセット上蓋、11……フィルムカセット下限、12……患者の中心、13……フィルムカセット位置透見像、14……X 線管球、15……X 線透過線束。

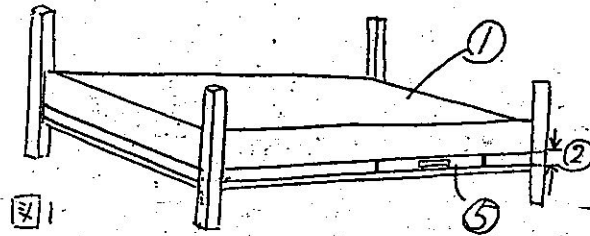


図 1

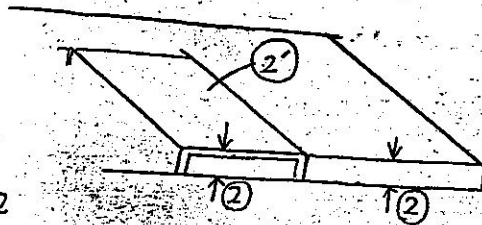


図 2

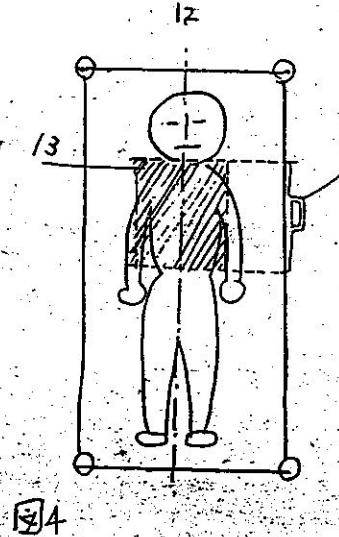


図 4

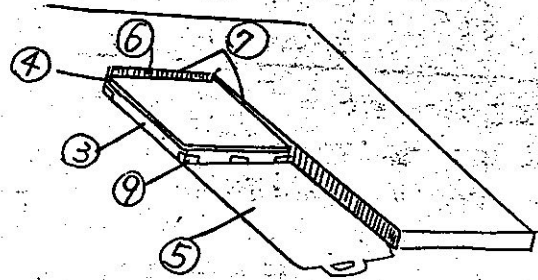


図3

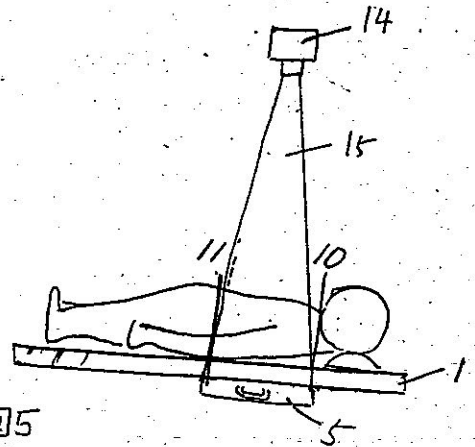


図5